

Рис. 1. Общий вид трансформатора ТЛШ-10

НАЗНАЧЕНИЕ

Трансформаторы ТЛШ-10, ТЛШ-10-1 и ТЛШ-10-5 изготавливаются в климатическом исполнении «У» или «Т» категории размещения 3 по ГОСТ 15150.

Трансформаторы ТЛШ-10-6(7) изготавливаются в климатическом исполнении «УХЛ» или «Т» категории размещения 2 по ГОСТ 15150. Трансформаторы для дифференциальной защиты поставляются по специальному заказу.

Обязательно соединение шины с контактом экрана трансформатора, имеющим маркировку «Ш» или с выводом экрана в виде шинки !

ПАТЕНТНАЯ ЗАЩИТА

Патент № 50675 на промышленный образец.

ТУ16 - 2011 ОГГ.671 230.001 ТУ

взамен

ТУ16 - 2003 ОГГ.671 234.028 ТУ

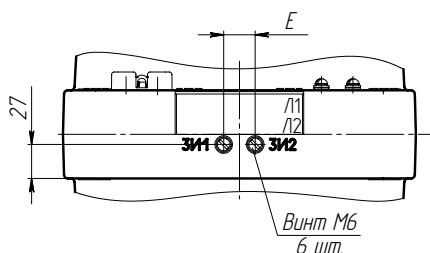


Рис. 2. Клеммник ТЛШ-10-1 до 3000А
Остальное см. рис. 1

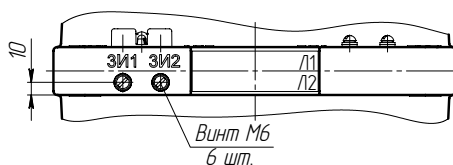


Рис. 3. Клеммник ТЛШ-10-1 на 4000, 5000А.
Остальное см. рис. 1

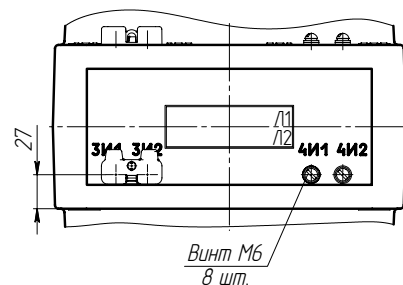


Рис. 4. Клеммник ТЛШ-10-5
Остальное см. на рис. 1

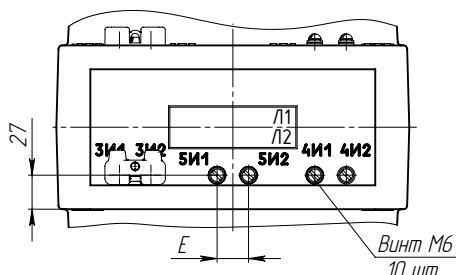


Рис. 5. Клеммник ТЛШ-10-5-5.
Остальное см. рис. 1

ТЕХНИЧЕСКИЕ ДАННЫЕ

Тип трансф-ра	Номинальный первичный ток, А	Размеры, мм										Масса, кг, max	Рис.
		А	В	С	Д	Е	F	Н	К	Л	М		
ТЛШ-10; ТЛШ-10-2*	1000, 1500, 2000, 3000	280	230	290	262	25	39	204	38	102	130	26	1
	4000, 5000, 6000	320	270	330	310	30	80	210		130	150		
ТЛШ-10-1; ТЛШ-10-1-2*	1000, 1500, 2000, 3000	280	230	290	262	25	39	235	70	102	130	31	2
	4000, 5000	320	270	330	310	30	80	210	38	130	150		3
ТЛШ-10-5-2*; ТЛШ-10-5	1000; 1500; 2000; 3000	280	230	290	262	25	39	300	130	102	130	43	4
		ТЛШ-10-5-5											

* ТЛШ-10-2, ТЛШ-10-1-2, ТЛШ-10-5-2 поставляется с выводами вторичных обмоток из гибкого многожильного провода длиной 4500 мм.

Наименование параметра	Значения									
	Номинальный первичный ток, А									
	1000	1500	2000	3000	4000	5000	6000			
Номинальное напряжение, кВ	10 или 11									
Наибольшее рабочее напряжение, кВ	12									
Номинальная частота, Гц	50 или 60									
Номинальный вторичный ток, А	1,5									
Число вторичных обмоток, шт.	2, 3, 4 или 5**					2	3	2	3	2
Номинальный класс точности вторичной обмотки:	для измерений									
	для защиты									
Номинальная нагрузка вторичной обмотки при cos φ=0,8, В·А, для измерений:	в классе 0,2; 0,2S; 0,5; 0,5S									
для защиты:	в классе 5P									
	в классе 10P									
Номинальная предельная кратность обмоток для защиты, не менее:	в классе 5P									
	в классе 10P									
Трехсекундный ток термической стойкости, кА	31,5				140		175			
Номинальный коэффициент безопасности приборов вторичных обмоток для измерений, не более	в классе точности 0,5									
	в классе точности 0,2; 0,5S									
	в классе точности 0,2S									
Испытательное напряжение, кВ:	одноминутное промышленной частоты									
	грозового импульса полного									

** Возможно изготовление пятиобмоточного, параметры согласовываются при заказе.

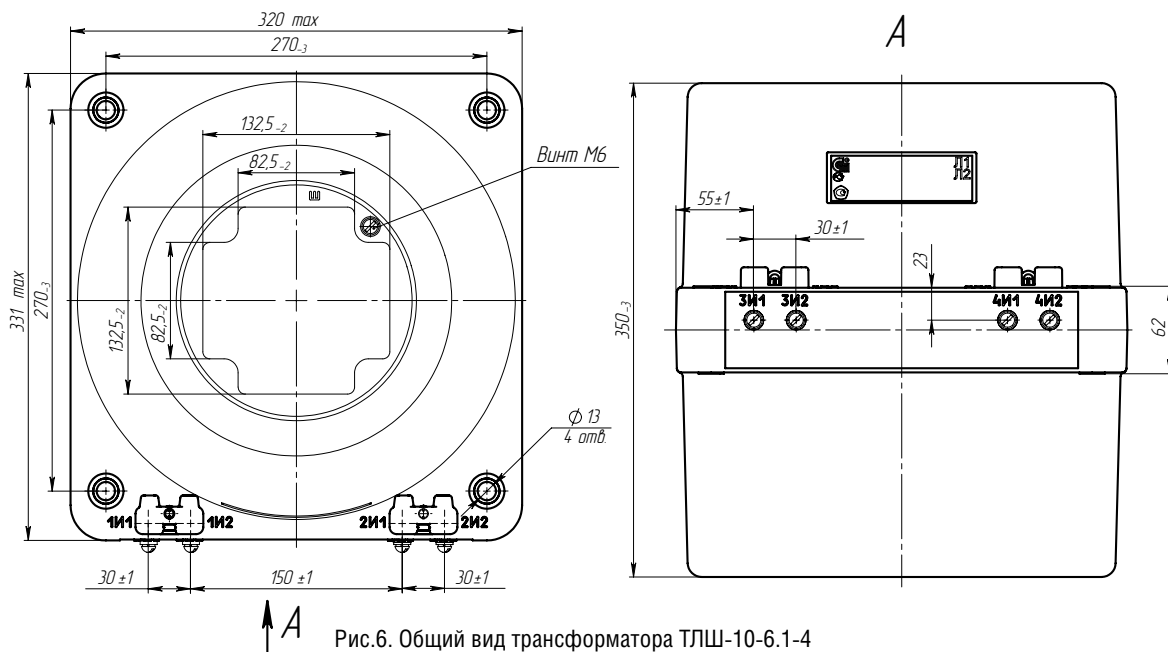


Рис.6. Общий вид трансформатора ТЛШ-10-6.1-4

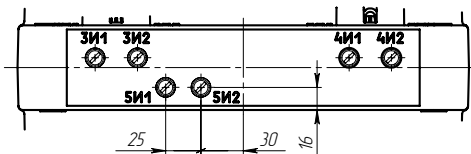


Рис.7. Клемник ТЛШ-10-6.1-5
Остальное см. рис.6

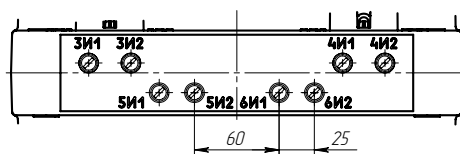


Рис.8. Клемник ТЛШ-10-6.1-6
Остальное см. рис.7

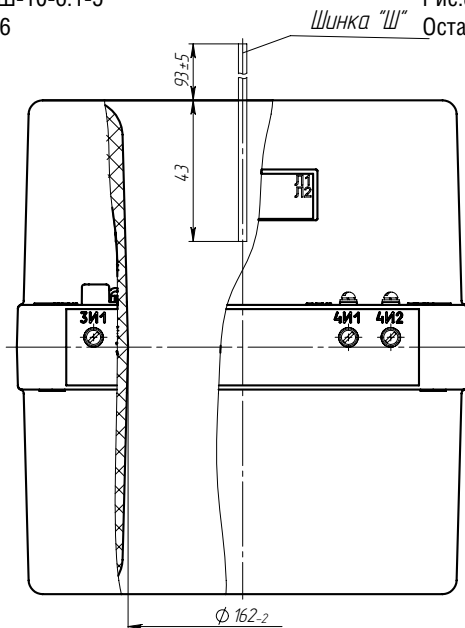


Рис.9. Общий вид трансформатора ТЛШ-10-7.1-4 (5,6)
Остальное см. рис. 6,7,8

ТЕХНИЧЕСКИЕ ХАРАКТЕРИСТИКИ ТРАНСФОРМАТОРА ТОКА ТЛШ-10-6 (7)

Наименование параметра	Номинальный первичный ток, А						
	ТЛШ-10-6.1-4 ТЛШ-10-7.1-4	ТЛШ-10-6.5-4* ТЛШ-10-7.5-4*	ТЛШ-10-6.1-5 ТЛШ-10-7.1-5	ТЛШ-10-6.1-4 ТЛШ-10-7.1-4	ТЛШ-10-6.1-5 ТЛШ-10-7.1-5	ТЛШ-10-6.1-6 ТЛШ-10-7.1-6	ТЛШ-10-6.1-6 ТЛШ-10-7.1-6
Номинальный первичный ток, А	1000	1500; 2000	2500; 3000	4000; 5000			
Количество вторичных обмоток, шт.	4		4	5	4	5	6
Номинальное напряжение, кВ	10						
Наибольшее рабочее напряжение, кВ	12						
Номинальная частота переменного тока, Гц	50						
Номинальный вторичный ток, А	1; 5 (5)**						
Класс точности вторичных обмоток по ГОСТ 7746: для измерений для защиты	0,2S; 0,2; 0,5S; 0,5; 1 5P; 10P						
Номинальная вторичная нагрузка, В·А, вторичных обмоток: для измерений в классах точности:							
0,2S; 0,2; 0,5S; 0,5	при cos φ = 1		1; 2; 2,5				
	при cos φ = 0,8 (нагрузка индуктивно-активная)		3; 5; 10; 15; 20; 25; 30; 50 (20)**				
для защиты в классах точности:							
5P	3; 5; 10; 15; 20; 25; 30; 50 (30)**			3; 5; 10; 15; 20; 30; 50 (20)**			
10P	3; 5; 10; 15; 20; 25; 30; 50 (30)**						
Номинальная предельная кратность вторичной обмотки для защиты, не менее, в классах точности:							
5P	8	11	15	10	11	8	
10P				18			
Количество вторичных обмоток, шт.	4		4	5	4	5	6
Трехсекундный ток термической стойкости, кА, при номинальном первичном токе, кА 1000, 1500, 2000, 2500, 3000 4000 5000	50 140 175						
Номинальный коэффициент безопасности приборов вторичной обмотки для измерений, не более, в классах точности:							
0,2S; 0,2; 0,5S;	10			14	10		
0,5	10	14					
Масса max, кг	52						

* ТЛШ-10-6.5-4(5;6), ТЛШ-10-7.5-4(5;6) исполнение с выводами вторичных обмоток из гибкого многожильного провода длиной 4500 мм.

** В скобках указаны стандартные параметры.